

ПРИСТАВКИ ПКЛ, ПКБ И ПВЛ К КОНТАКТОРАМ ПМЛ

ТУ3425-045-05758109-2008



Приставки контактные ПКЛ, ПКБ предназначены для увеличения количества вспомогательных контактов контакторов.

Приставки выдержки времени ПВЛ обеспечивают задержку замыкания и размыкания контактов вспомогательной цепи на время до 180 с.



Номинальный ток контактных приставок - 16 А пневмоприставок - 10 А

Приставки всех исполнений предназначены для работы в категориях основного применения AC-15 и DC-13 по ГОСТ 30011.5.1 - 2012.

Номинальное напряжение по изоляции - 660 В.

Приставки предназначены для использования в следующих условиях:

- температура окружающей среды от -40 до +55°C;
- высота над уровнем моря не более 2000 м. Допускается применение приставок контактных в цепях с номинальным напряжением до 380 В переменного тока частоты 50 и 60 Гц и до 220 В постоянного тока на высоте над уровнем моря до 4300 м при температуре окружающей среды не более 35°C;
- группа условий эксплуатации М7 по ГОСТ 17516.1-90. При этом вибрационные нагрузки с частотой до 100 Гц при ускорении 1g;
- рабочее положение в пространстве - крепление на вертикальной плоскости таким образом, чтобы контактные зажимы выводов располагались сверху и снизу изделия. Допускается отклонение от вертикального положения до 15° вправо и влево;
- приставки выпускаются открытого исполнения (степень защиты IP20) по ГОСТ 14254-96.

Типы и основные параметры приставок

Обозначение типоразмера	Наименование	Количество контактов		Выдержка времени	
		закрывающих	размыкающих	диапазон, с	вид коммутации
ПКЛ-02 УХЛ4	Приставки контактные	0	2	-	-
ПКЛ-20 УХЛ4		2	0	-	-
ПКЛ-11 УХЛ4		1	1	-	-
ПКЛ-22 УХЛ4		2	2	-	-
ПКЛ-04 УХЛ4		0	4	-	-
ПКЛ-40 УХЛ4		4	0	-	-
ПКЛ-13 УХЛ4		1	3	-	-
ПКЛ-31 УХЛ4		3	1	-	-
ПКБ-11 УХЛ4		1	1	-	-
ПВЛ-11 УХЛ4		Приставки выдержки времени	1	1	0,1-3
ПВЛ-12 УХЛ4	1		1	10-180	
ПВЛ-13 УХЛ4	1		1	0,1-30	При отключении
ПВЛ-21 УХЛ4	1		1	0,1-3	
ПВЛ-22 УХЛ4	1		1	10-180	
ПВЛ-23 УХЛ4	1		1	0,1-30	

Структура условного обозначения приставок ПКБ, ПКЛ

Приставка контактная ПКЛ или ПКБ - X_1X_2 -УХЛ4-КЭАЗ

Приставка контактная	– Группа изделий
ПКЛ или ПКБ	– Серия
X_1	– Количество замыкающих (NO) контактов
X_2	– Количество размыкающих (NC) контактов
УХЛ4	– Климатическое исполнение по ГОСТ 15150:
КЭАЗ	– Торговая марка

Пример записи обозначения приставки контактной серии ПКЛ с двумя (NO) замыкающими и двумя (NC) размыкающими контактами:

Приставка контактная ПКЛ-22-УХЛ4-КЭАЗ.

Структура условного обозначения приставок ПВЛ

Приставка выдержки времени ПВЛ- X_1X_2 -УХЛ4-КЭАЗ

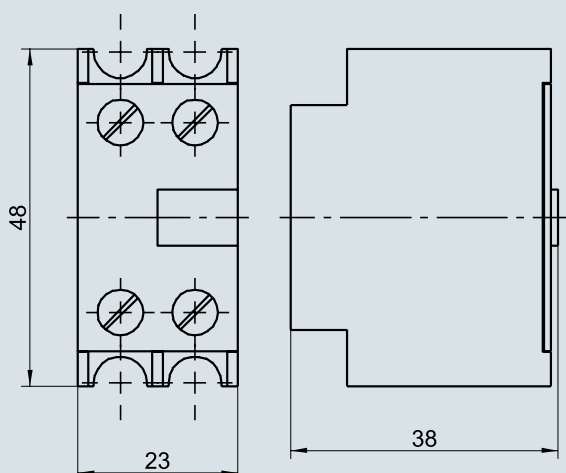
Приставка выдержки времени	– Группа изделий
ПВЛ	– Серия
X_1	– Выдержка времени при включении – 1; Выдержка времени при отключении – 2
X_2	– Цифра, указывающая диапазон выдержки времени: 1 – (0,1-3 с); 2 – (10-180 с); 3 – (0,1-30 с)
УХЛ4	– Климатическое исполнение по ГОСТ15150:
КЭАЗ	– Торговая марка

Пример записи обозначения приставки с выдержкой времени при включении, с диапазоном выдержки времени от 0,1 до 30 с:

Приставка выдержки времени ПВЛ-13-УХЛ4-КЭАЗ.

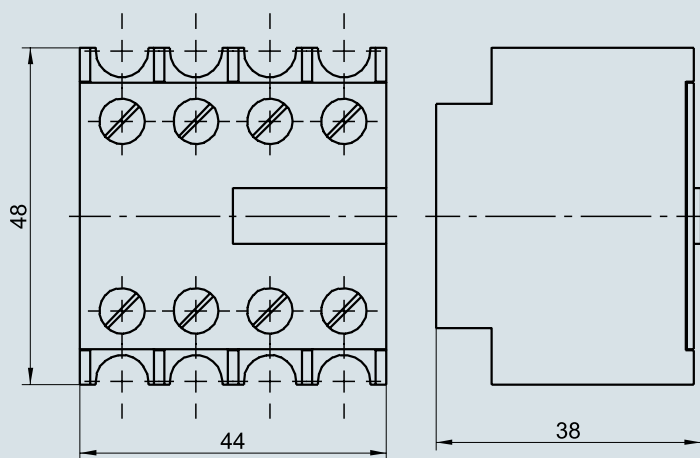
Габаритные размеры и масса приставок

Приставки контактные типов
ПКЛ-02, ПКЛ-20, ПКЛ-11



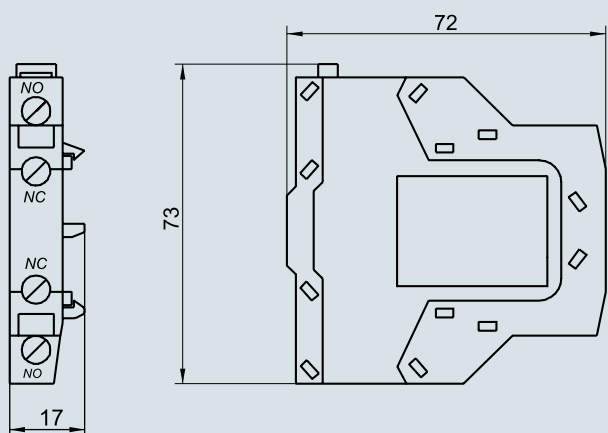
Масса приставки, кг,
не более – 0,03

Приставки контактные типов ПКЛ - 22, ПКЛ - 04,
ПКЛ - 40, ПКЛ-13, ПКЛ-31



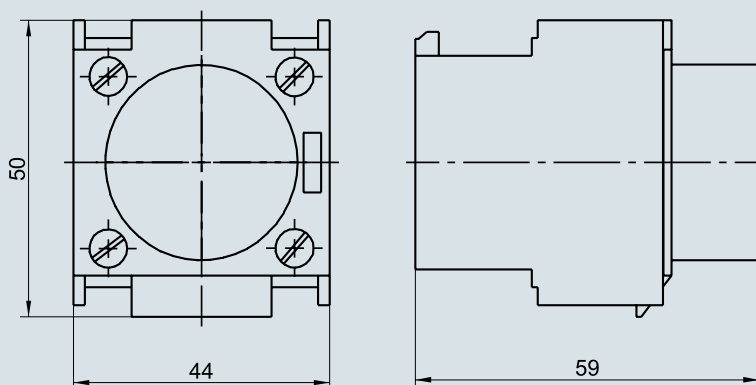
Масса приставки, кг,
не более – 0,06

Приставки контактные типа ПКБ - 11



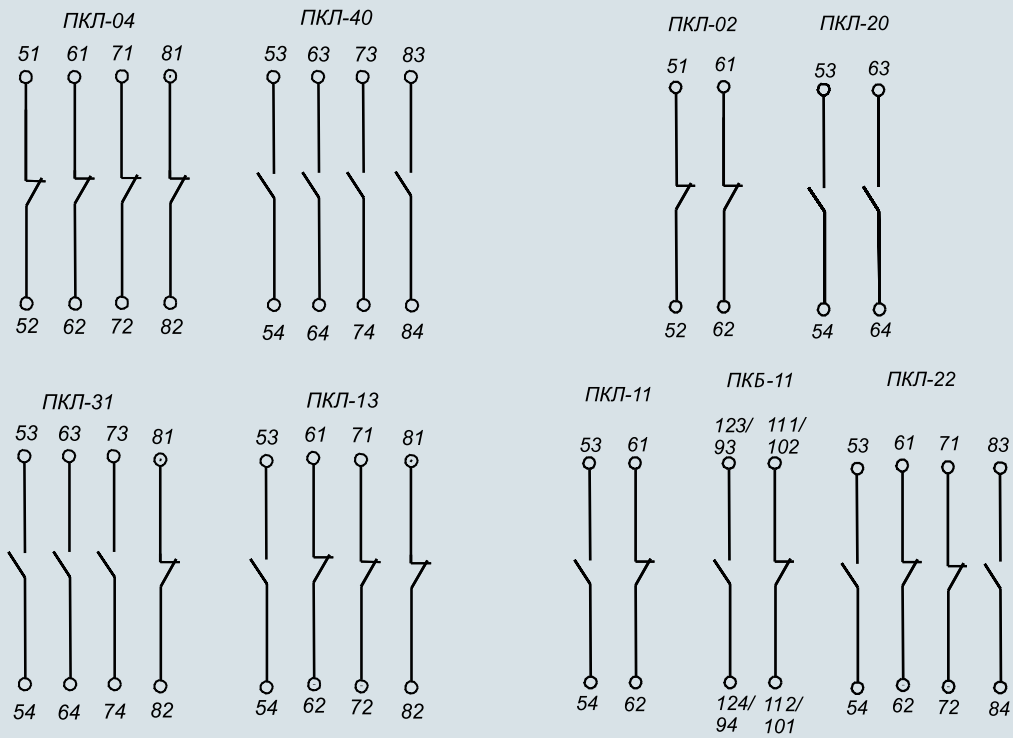
Масса приставки, кг,
не более – 0,06

Приставки выдержки времени типа ПВЛ

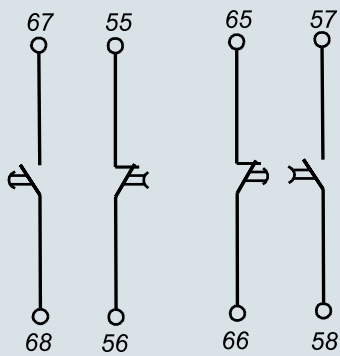


Масса приставки, кг,
не более – 0,08

Электрические принципиальные схемы приставок ПКЛ, ПКБ



Электрические принципиальные схемы приставок выдержки времени



С выдержкой времени при замыкании

С выдержкой времени при размыкании